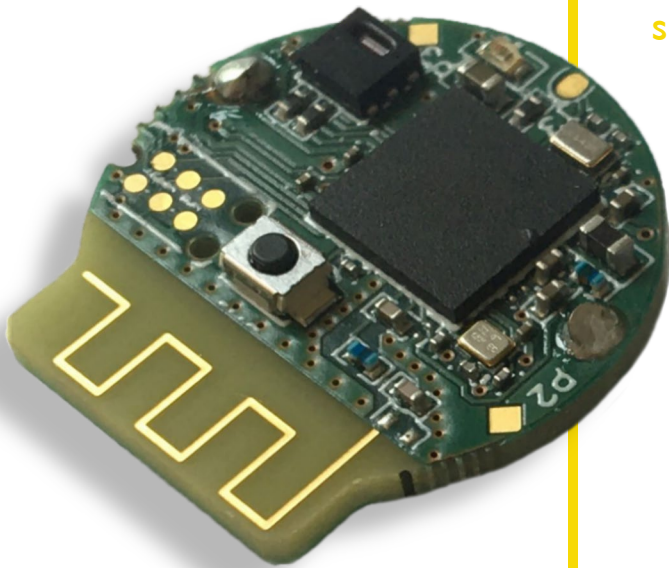


FMod-BTH TI

v1.5 23/03/2021



Module Bluetooth compact pour le relevé sécurisé de la température et de l'humidité

Applications typiques :

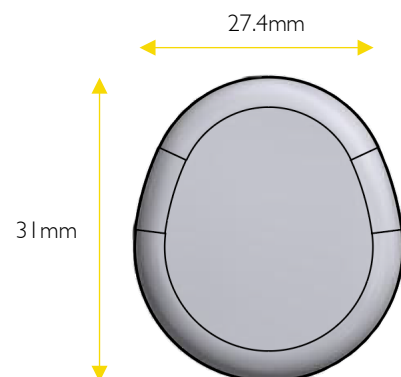
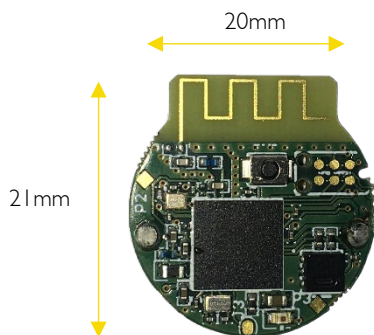
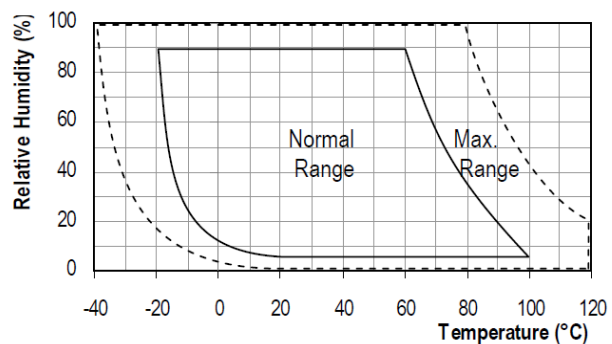
- Surveillance en chaîne du froid (alimentaire, ...)
- Transport d'objets précieux
- ...

Humidité

- Plage : typ 5 à 90 % (voir graph)
- Précision : typ $\pm 2.0\%$
- Max $\pm 3.0\%$ entre 20 et 80%, $\pm 5.0\%$ en dehors

Température

- Plage : typ : -20 à 100 °C (voir graph)
- Précision : typ $\pm 0.3^{\circ}\text{C}$
- Max : $\pm 0.4^{\circ}\text{C}$ entre 5 et 60°C, $\pm 1.6^{\circ}\text{C}$ en dehors



Dimensions / Batterie

- Diamètre PCB : 20mm
- Hauteur PCB : Diam + 1mm
- Épaisseur : 6.7mm sans le boîtier
- Pile bouton : CR1632

Autonomie / Consommation

Consommation :

- $\sim 7\mu\text{A}$ en veille (avec un advertising toutes les 10 secondes)
- + 50uAs pour chaque mesure

Autonomie (avec une pile de 130mAh) :

- 76 jours avec une mesure/seconde
- 360 jours avec une mesure/10 secondes
- 550 jours avec une mesure/minute

Capacité d'enregistrement :

(Température sur 11 bit, rés 0.09°C / Humidité sur 11 bit, rés 0.06%) :

- 174'000 enregistrements de Température / Humidité.
- ➔ 120 jours avec une mesure par minute.

Communication

Bluetooth 5 LE

Application

Application sécurisée pour relever les graphiques de température et de l'humidité

Pour plus d'informations

Nous contacter par e-mail à info@fiveco.ch



innovative engineering

En Budron Hill / 1052 Le Mont-sur-Lausanne / Switzerland

Tel +41 21 632 60 10 / Fax +41 21 632 60 11

www.fiveco.ch

info@fiveco.ch